



# ВЕСТНИК МЕДВЕНСКОГО РАЙОНА

печатное средство массовой информации  
органов местного самоуправления Медвенского района

№01 от 27 января 2023 года

## Раздел «Муниципальные правовые акты»

### АДМИНИСТРАЦИЯ МЕДВЕНСКОГО РАЙОНА КУРСКОЙ ОБЛАСТИ

#### ПОСТАНОВЛЕНИЕ

25.01.2023

25-па

№ \_\_\_\_\_

поселок Медвенка

#### О создании пунктов обогрева на территории Медвенского района Курской области

В соответствии со статьей 15 Федерального закона от 06.10.2003 №131-ФЗ "Об общих принципах организации местного самоуправления в Российской Федерации", статьей 11 Федерального закона от 21.12.1994 №68-ФЗ "О защите населения и территорий от чрезвычайных ситуаций природного и техногенного характера", руководствуясь методическими рекомендациями по работе органов управления и сил РСЧС по предупреждению и ликвидации чрезвычайных ситуаций, вызванных заторами на федеральных автомобильных дорогах" (утв. МЧС России 20.08.2020 №2-4-71-19-11), в целях организации первоочередного жизнеобеспечения населения попавшего в чрезвычайные ситуации, вызванные комплексом неблагоприятных метеоусловий (обильный снегопад, морозы, снежные заносы на дороге, гололедица) на автомобильной дороге федерального значения М-2 «Крым», проходящей по территории Медвенского района Курской области, Администрация Медвенского района **ПОСТАНОВЛЯЕТ:**

1. Создать пункты обогрева населения на 27 километровой отрезке автомобильной дороги М-2 «Крым», проходящей по территории Медвенского района Курской области, пострадавшего в чрезвычайных ситуациях, вызванных комплексом неблагоприятных метеоусловий (обильный снегопад, морозы, снежные заносы на дороге, гололедица).

2. Утвердить перечень пунктов обогрева населения, пострадавшего в чрезвычайных ситуациях (приложение 1).

3. Утвердить Положение о пунктах обогрева населения, пострадавшего в чрезвычайных ситуациях, вызванных комплексом неблагоприятных метеоусловий (обильный снегопад, морозы, снежные заносы на дороге, гололедица) (приложение 2).

4. Рекомендовать главному врачу ОБУЗ «Медвенская ЦРБ» (Хмелевской С.А.) закрепить медицинских работников за пунктами обогрева.

5. Рекомендовать начальнику Отд.МВД России по Медвенскому району (Чаплыгин А.А.) распределить сотрудников Отд.МВД России по Медвенскому району за пунктами обогрева.

6. Эвакуационной комиссии Администрации Медвенского района (Великоцкий Н.В.) организовать работу по регистрации пострадавшего населения, поступающего на пункты обогрева.

7. МКУ «Управление по вопросам ГО и ЧС» (Синьков О.А.) организовать и провести учебно-методическое совещание с начальниками пунктов обогрева населения, пострадавшего в чрезвычайных ситуациях, по вопросам организации работы пунктов обогрева и разработки организационно-распорядительной документации.

8. Рекомендовать начальникам пунктов обогрева населения, пострадавшего в чрезвычайных ситуациях, разработать и утвердить своими приказами организационно-распорядительную документацию.

9. Настоящее постановление опубликовать в Вестнике Медвенского района и разместить на официальном сайте Администрации Медвенского района Курской области в информационно-телекоммуникационной сети «Интернет».

10. Контроль исполнения настоящего постановления возложить на заместителя Главы Администрации Медвенского района, председателя эвакуационной комиссии Администрации Медвенского района Великоцкого Н.В.

11. Настоящее постановление вступает в силу на следующий день после дня его официального опубликования.  
Глава Медвенского района  
В.В. Катунин

Приложение 1  
к постановлению Администрации  
Медвенского района  
от 25.01.2023 №25-па

**ПЕРЕЧЕНЬ**

**пунктов обогрева населения, пострадавшего в чрезвычайных ситуациях, вызванных комплексом неблагоприятных метеоусловий (обильный снегопад, морозы, снежные заносы на дорогах, гололедица) на автомобильной дороге федерального значения М-2 «Крым», проходящей по территории Медвенского района Курской области**

№ п/п	Наименование учреждения, развертывающего пункт обогрева	Адрес	Вместимость человек	Начальник пункта обогрева
1	2	3	4	5
1.	Кафе «Кавказская кухня «Лиана»»	х.Высоконские Дворы Медвенского района 555 км. ФАД М-2 «Крым»	20 чел	Владелец кафе
2.	Кафе «Елена»	х.Соломыкинские Дворы Медвенского района 556 км. ФАД М-2 «Крым»	30 чел	Владелец кафе
3.	Кафе «Огонек»	п. Медвенка 564 км ФАД М-2 «Крым»	30 чел	Владелец кафе

Приложение 2  
к постановлению Администрации  
Медвенского района  
от 25.01.2023 №25-па

**ПОЛОЖЕНИЕ**

**о пунктах обогрева населения, пострадавшего в чрезвычайных ситуациях, вызванных комплексом неблагоприятных метеоусловий (обильный снегопад,**

**морозы, снежные заносы на дорогах, гололедица) на автомобильной дороге федерального значения М-2 «Крым», проходящей по территории Медвенского района Курской области.**

**1. Общие положения**

По территории Медвенского района Курской области проходит 1 федеральная автомобильная дорога М-2 «Крым».

Общая протяженность автомобильной дороги федерального значения М-2 «Крым» на территории Медвенского района Курской области составляет 27 км.

На 27 километровом участке федеральной автомобильной дороги М-2 «Крым» имеется 7 наиболее проблемных участков, обусловленных крутыми продольными уклонами, изгибами с ограничением видимости.

При установлении низких температур окружающего воздуха и комплекса неблагоприятных метеоусловий (обильный снегопад, морозы, снежные заносы на дороге, гололедица) на территории Медвенского района Курской области существует угроза нарушения условий жизнедеятельности населения, следующего по федеральной автомобильной дороге М-2 «Крым».

В случае снежных заносов, выхода из строя автомобильного транспорта на морозе без тепла может оказаться от 80 до 200 человек.

В соответствии с требованиями Федерального закона от 21.12.1994 № 68-ФЗ «О защите населения и территорий от чрезвычайных ситуаций природного и техногенного характера» органы исполнительной власти Курской области и органы местного самоуправления уполномочены осуществлять подготовку и содержание в готовности необходимых сил и средств для защиты населения и территорий от чрезвычайных ситуаций.

В целях обеспечения необходимых условий для сохранения жизни и здоровья людей в условиях ЧС на 27 километровом отрезке автомобильной дороги М-2 «Крым», проходящей по территории Медвенского района Курской области, организации первоочередного жизнеобеспечения водителей и пассажиров, попавших в ЧС вызванную комплексом неблагоприятных метеоусловий и образованием заторов на указанной автомобильной дороге федерального значения, муниципальным

образованием «Медвенский район» Курской области по предварительно заключенным договорам разворачиваются пункты обогрева и питания.

## **2. Основные понятия, термины и определения**

**Чрезвычайная ситуация** - это обстановка на определенной территории, сложившаяся в результате аварии, опасного природного явления, катастрофы, стихийного или иного бедствия, которые могут повлечь или повлекли за собой человеческие жертвы, ущерб здоровью людей или окружающей среде, значительные материальные потери и нарушение условий жизнедеятельности людей (далее - ЧС).

**Зона чрезвычайной ситуации** - это территория, на которой сложилась чрезвычайная ситуация.

**Безопасный район (место)** - территория, находящаяся вне пределов зоны вероятной ЧС, установленной для населенных пунктов, имеющих потенциально опасные объекты экономики и объекты иного назначения, подготовленная для размещения населения, эвакуируемого из зоны бедствия и из зоны ЧС.

**Пострадавшее население** - часть населения, оказавшегося в зоне ЧС, перенесшего воздействие поражающих факторов источника ЧС, приведших к гибели, ранениям, травмам, нарушению здоровья, понесшего материальный и моральный ущерб.

**Пункт обогрева** - это временно создаваемый пункт на федеральных, региональных автомобильных дорогах и дорогах местного значения, на которых могут возникать заторы в период неблагоприятных погодных явлений, схода лавин, селей, предназначенный для создания и поддержания необходимых условий для сохранения жизни и здоровья граждан, транспортные средства которых не могут продолжать движение.

**Жизнеобеспечение населения в чрезвычайных ситуациях** - совокупность взаимоувязанных по времени, ресурсам и месту проведения силами и средствами Единой государственной системы предупреждения и ликвидации чрезвычайных ситуаций (РСЧС) мероприятий, направленных на создание и поддержание условий, минимально необходимых для сохранения жизни и поддержания здоровья

людей в зонах чрезвычайной ситуации, на маршрутах их эвакуации и в местах размещения эвакуированных по нормам и нормативам в ЧС, разработанным и утвержденным в установленном порядке.

**Первоочередное жизнеобеспечение населения в зоне ЧС** - своевременное удовлетворение первоочередных потребностей населения в зоне ЧС.

**Первоочередные виды жизнеобеспечения населения в зоне ЧС** - жизненно важные материальные средства и услуги, сгруппированные по функциональному предназначению и сходным свойствам, используемые для удовлетворения минимально необходимых потребностей пострадавшего в ЧС населения в воде, продуктах питания, жилье, предметах первой необходимости, медицинском и санитарно-эпидемиологическом, информационном, транспортном и коммунально-бытовом обеспечении.

**Орган управления системы жизнеобеспечения населения в чрезвычайных ситуациях (орган управления системы ЖОН ЧС)** - организационная структура системы жизнеобеспечения населения в чрезвычайных ситуациях, предназначенная для проведения в рамках своей компетенции заблаговременной подготовки к жизнеобеспечению населения и оперативного управления этим процессом при возникновении чрезвычайной ситуации.

**Силы жизнеобеспечения населения в чрезвычайных ситуациях (силы ЖОН ЧС)** - подразделения и формирования, осуществляющие предоставление населению различных видов жизнеобеспечения в зонах чрезвычайной ситуации.

**Средства жизнеобеспечения населения в чрезвычайных ситуациях (средства ЖОН)** - коммунально-бытовые и производственные объекты, сооружения и технические средства, производимая ими продукция и оказываемые услуги, резервы материальных ресурсов, используемые для жизнеобеспечения населения в чрезвычайных ситуациях.

**Резерв материальных ресурсов для жизнеобеспечения населения в чрезвычайных ситуациях (резерв ресурсов ЖОН ЧС)** - запасы материальных ресурсов, заблаговременно накапливаемые для жизнеобеспечения населения в чрезвычайной ситуации.

### 3. Цель и задачи создания пунктов обогрева

Пункт обогрева разворачивается по решению (распоряжению) председателя КЧС и ОПБ Медвенского района - Главы Медвенского района Курской области для принятия оперативных мер по первоочередному жизнеобеспечению водителей и пассажиров автотранспорта, оказавшихся в заторах в зимний период на федеральной автомобильной дороге М-2 «Крым». Время приведения в готовность "Ч" + 4 часа с момента принятия решения на развертывание пункта обогрева.

Пункт обогрева – это временно создаваемый пункт на федеральных, региональных автомобильных дорогах и дорогах местного значения Медвенского района Курской области, на которых могут возникать заторы в период неблагоприятных погодных явлений, в режиме чрезвычайной ситуации, предназначенных для создания и поддержания необходимых условий для сохранения жизни и здоровья граждан, транспортные средства которых не могут продолжить движение, а также для размещения и работы оперативных групп МЧС России, органов местного самоуправления и других групп, предназначенных для контроля за обстановкой на данном участке автомобильной дороги, организации взаимодействия и управления с территориальными и функциональными подсистемами РСЧС и контроля за выполнением мероприятий по жизнеобеспечению граждан.

Пункты обогрева развертываются на базе стационарных зданий и сооружений, имеющих вдоль автодорог (автозаправочные и гостиничные комплексы, мотели, места отдыха и стоянок большегрузных автомобилей, объекты социально-культурного назначения, расположенных в населенных пунктах, через которые проходит автодорога), а также с использованием имеющихся мобильных средств (палатки,

пневмокаркасные модули, специализированные автомобили, автобусы повышенной проходимости). Исходя из этого, можно выделить три основных вида пунктов обогрева: стационарный (кафе, гостиница, АЗК), мобильный (палатка, пневмокаркасный модуль), подвижный (автобус, кунг).

В связи с тем, что на 27 километровой участке автодороги федерального значения, проходящей по территории Медвенского района Курской области, имеется стационарная инфраструктура, на указанном участке развертываются стационарные пункты обогрева, согласно Приложению №1 и при необходимости подвижные пункты обогрева с привлечением школьных автобусов.

Для контроля за обстановкой на данном участке автомобильной дороги, управления и взаимодействия с территориальными и функциональными подсистемами РСЧС, контроля за выполнением мероприятий по жизнеобеспечению граждан задействуются оперативные группы: гарнизонов пожарной охраны, ЦУКС и ГУ МЧС России по Курской области.

По заявкам органов исполнительной власти Курской области и председателя КЧС и ОПБ Медвенского района - Главы Медвенского района Курской области в составе работы пунктов обогрева дополнительно могут быть задействованы силы и средства ГУ МЧС России по Курской области.

Главная цель создания пунктов обогрева - обеспечение необходимых условий для сохранения жизни и здоровья людей в условиях ЧС на автомобильных дорогах.

Основные задачи пунктов обогрева:

прием, регистрация и первоочередное жизнеобеспечение водителей и пассажиров автотранспорта, оказавшихся в заторах в зимний период на федеральной автомобильной дороге М-2 «Крым»;

информирование пострадавших об изменениях в сложившейся обстановке;

представление информации в комиссию по предупреждению и ликвидации чрезвычайных ситуаций и обеспечению пожарной безопасности Курской области, Медвенского района Курской области о количестве принятого пострадавшего населения;

обеспечение пострадавшего населения водой, продуктами питания и предметами первой необходимости;

оказание медицинской и психологической помощи;

организация взаимодействия с подразделениями Госавтоинспекции УМВД России по Курской области и Отд.МВД России по Медвенскому району, сетью пунктов заправки, автодорожной службой, службой автосервиса и др.;

дозаправка транспортных средств, оказавшихся в заторах.

#### **4. Организация работы пунктов обогрева**

Руководитель организации, на базе которой разворачивается пункт обогрева, организует разработку документов, материально-техническое обеспечение, необходимое для функционирования пункта, практическое обучение администрации пункта обогрева и несет персональную ответственность за готовность пункта обогрева к приему пострадавшего населения. Пункт обогрева вносится в реестр объектов РСЧС.

Основным документом, регламентирующим работу пункта обогрева, создающегося на базе организации, является Положение о пункте обогрева, утверждаемое руководителем организации. Оно разрабатывается на основе Типового Положения о пункте обогрева, утвержденного постановлением Главы Администрации Медвенского района Курской области.

Положение о пункте обогрева включает:

общие положения, где определены основные принципы организации работы в повседневной деятельности, при угрозе или возникновении ЧС, при получении распоряжения на развертывание пункта обогрева и размещение обогреваемых водителей и пассажиров автотранспорта, оказавшихся в заторах в зимний период на дорогах федерального, регионального и местного значения, а также снабжения их предметами первой необходимости, медицинского обеспечения, водой и питанием;

состав и функциональные обязанности администрации пункта обогрева при повседневной деятельности и при возникновении чрезвычайной ситуации;

перечень и образцы документов.

#### **4.1. Стационарный пункт обогрева**

Стационарный пункт обогрева развёртывается на базе стационарных зданий и сооружений, имеющихся вдоль автодорог указанного участка автодороги М-2 «Крым» (Приложение №1).

В штат администрации стационарного пункта обогрева вместимостью до 30 человек входят:

начальник пункта обогрева - 1 чел.;

заместитель начальника пункта обогрева - 1 чел.;

специалист по регистрации и учету населения - 1 чел.;

специалист по размещению пострадавшего населения 1 чел.;

медицинский работник - 1 чел.

Время приведения в готовность 4 часа с момента принятия решения на развертывание пункта обогрева.



Рекомендуемая документация пункта обогрева:

- Функциональные обязанности.
- Схема автомобильной дороги и расположенной на ней инфраструктурой, в том числе населённых пунктов, через которые она проходит.
- Журнал принятых распоряжений от диспетчера Единой дежурно-диспетчерской службы МКУ «Управление по вопросам ГО и ЧС» Медвенского района Курской области.
- Журнал регистрации пострадавших на автодороге в зоне ответственности пункта.
- Журнал учёта оказания медицинской помощи пострадавшим.
- Журнал учёта оказания технической помощи.
- Журнал учёта заправки автомобиля.
- Телефонный справочник.

Пункт обогрева разворачивается при угрозе или возникновении чрезвычайных ситуаций по решению (распоряжению) председателя Комиссии по предупреждению и ликвидации чрезвычайных ситуаций и обеспечению пожарной безопасности Медвенского района Курской области для принятия оперативных мер по первоочередному жизнеобеспечению водителей и пассажиров автотранспорта, оказавшихся в заторах в зимний период на дорогах федерального и местного значения.

Все вопросы по жизнеобеспечению водителей и пассажиров автотранспорта, оказавшихся в заторах в зимний период на дорогах федерального и местного значения, начальник пункта обогрева и питания решает совместно с комиссией ЧС и ОПБ Медвенского района Курской области.

Для качественного жизнеобеспечения водителей и пассажиров автотранспорта, оказавшихся в заторах в зимний период на 27 километровой отрезке автомобильной дороги М-2 «Крым», проходящей по территории Медвенского района Курской области, администрация пункта обогрева обязана составить заявки на материальные средства, продукты питания и т.д., а также заблаговременно заключить договора с Администрацией Медвенского района Курской области на оплату проживания и питания пострадавших в чрезвычайной ситуации.

#### **4.2. Подвижный пункт обогрева**

Развертывается на автомобильной базе с использованием автобуса или грузового автомобиля для перевозки пассажиров с элементами первоочередного обеспечения пострадавшего населения (горячим чаем и продуктами питания). Кроме этого личным составом подвижного пункта осуществляется патрулирование участка автодороги в зоне ответственности, техническая помощь и дозаправка поврежденных автомобилей, а также перемещение пострадавшего населения в стационарный или полевой пункт обогрева.

Основной задачей является обогрев и обеспечение пострадавших и личного состава аварийно-спасательных формирований, задействованного в ликвидации чрезвычайной ситуации, первой медицинской помощью и горячим чаем (кипятком), продуктами питания (сухим пайком), а также эвакуация пострадавших.

Горячую пищу готовят в стационарных условиях столовых, кафе и доставляют ее к месту чрезвычайной ситуации в термосах и других емкостях, пригодных для хранения и транспортировки.

Подвижный пункт обогрева и питания имеет примерный штат:

- начальник пункта обогрева и питания - 1 чел.;
- ответственное лицо за регистрацию и учет населения - 1 чел.;
- раздатчик чая, горячей пищи - 1 чел.;
- психолог - 1 чел.;
- бригада скорой медицинской помощи на своем автомобиле.

Примерное обеспечение:

- автомобиль повышенной проходимости (автобус) - 1 - 2 ед.;
- термос (36 л) - 3 шт.;
- походная кухня - 1 шт.;
- раздаточный стол - 2 шт.;
- посуда одноразовая - 250 компл.;
- газовая плита с баллоном (электроплита) - 1 шт.;
- другое необходимое оборудование.

Для бесперебойной работы пункта обогрева и питания организуется тесное взаимодействие с экипажами Госавтоинспекции Отд.МВД России по Медвенскому району, службой дорожных комиссаров, бригадами скорой медицинской помощи, а также привлекаются инженерная и другая необходимая техника организаций и служб.

Для обеспечения подъезда, доставки материальных средств и эвакуации пострадавших может применяться специальная техника (квадроциклы, снегоходы, болотоходы и др.).

#### **5.Порядок информирования**

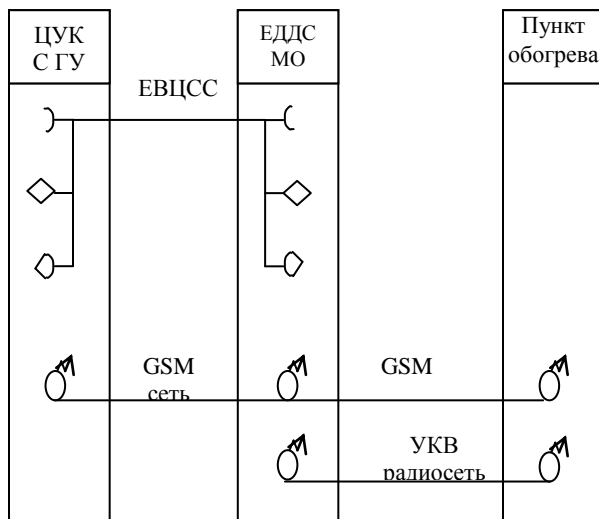
В целях качественного уровня информирования населения при возникновении чрезвычайной ситуации природного или техногенного характера на дорогах федерального и местного значения Администрацией Медвенского района Курской области организуется:

- информирование с помощью СМС-оповещения;
- информирование водителей большегрузных автомобилей посредством радиосвязи КВ-диапазона в радиосети гражданского диапазона;

- мониторинг радиоэфира в радиосети гражданского диапазона (эфира водителей большегрузных автомобилей);

- информирование граждан, находящихся в зоне чрезвычайной ситуации (происшествия), с помощью электромегафонов и сигнальных громкоговорящих установок, размещенных на оперативных автомобилях ГИБДД МВД России, МЧС России и службы скорой медицинской помощи.

**6. Схема организации связи**



**7.Порядок финансирования (возмещение расходов).**

Виды чрезвычайных ситуаций в зависимости от количества людей, пострадавших в этих ситуациях, у которых оказались нарушены условия жизнедеятельности, от размера материального ущерба, а также от границы зон распространения поражающих факторов чрезвычайных ситуаций, определены постановлением Правительства Российской Федерации от 21 мая 2007 г. №304 "О классификации чрезвычайных ситуаций природного и техногенного характера".

При возникновении муниципальной (межмуниципальной) чрезвычайной ситуации, ее ликвидация осуществляется силами и средствами органов местного самоуправления. Восполнение ресурсов резервного фонда производится из бюджета органа местного самоуправления.

При недостаточности финансовых и материальных ресурсов местных резервов, органы местного самоуправления в установленном порядке обращаются за помощью к органам

исполнительной власти субъекта. В случае принятия положительного решения об оказании помощи органам местного самоуправления выделяются материальные ресурсы из областного резерва. По окончании ликвидации чрезвычайной ситуации органы местного самоуправления должны представить отчетные документы обоснованного использования финансовых и материальных средств.

Порядок финансирования (возмещение расходов) при применении подвижных пунктов осуществляется за счет резервных фондов, создаваемых на ликвидацию чрезвычайных ситуаций из средств местных бюджетов органами местного самоуправления, из средств областного бюджета органами исполнительной власти.

Восполнение резервов материальных ресурсов, израсходованных для ликвидации чрезвычайной ситуации, осуществляется органом, создавшим этот резерв, и осуществляется в соответствии с Федеральным законом от 21 декабря 1994 г. №68-ФЗ "О защите населения и территорий от чрезвычайных ситуаций природного и техногенного характера".

Объем и структура восполняемых материальных ресурсов должны соответствовать израсходованным при ликвидации чрезвычайной ситуации, если нет иного решения органа, издавшего распоряжение о выпуске материальных ресурсов из резерва. Объемы финансирования мероприятий по восполнению материальных ресурсов резервов включаются в стоимость работ по ликвидации чрезвычайной ситуации.

С целью отчетности и обоснованного использования материальных ресурсов резервного фонда личный состав подвижного пункта должен вести отчетную документацию по оказанию помощи пострадавшему населению.

**7.1 Порядок создания резерва материальных ресурсов**

Резервы финансовых и материальных ресурсов для ликвидации чрезвычайных ситуаций природного и техногенного характера создаются в соответствии с Федеральным законом от 21 декабря 1994 г. №68-ФЗ "О защите населения и территорий от чрезвычайных ситуаций природного и техногенного характера", постановлениями Правительства Российской Федерации, от 30 декабря 2003 г. №794 "О единой

государственной системе предупреждения и ликвидации чрезвычайных ситуаций" и от 21 мая 2007 г. №304 "О классификации чрезвычайных ситуаций природного и техногенного характера".

Материальные резервы создаются заблаговременно в целях экстренного привлечения необходимых средств в случае возникновения чрезвычайных ситуаций и включают продовольствие, пищевое сырье, вещевое имущество, товары первой необходимости, медицинские изделия, лекарственные препараты, транспортные средства, средства связи, топливо и другие материальные ресурсы.

Резервы материальных ресурсов, прежде всего, предназначаются для использования на том уровне, к которому они относятся. Решение об использовании резервов материальных ресурсов по ликвидации чрезвычайных ситуаций принимает орган, создавший этот резерв.

При создании резервов материальных ресурсов следует предусмотреть закладку в резервный фонд осветительных и зарядных устройств (электростанций), запасов топлива, для обеспечения работы не только подвижного пункта, но и с целью оказания помощи пострадавшему населению.

Приложение №1  
к ПОЛОЖЕНИЮ

о пунктах обогрева населения, пострадавшего в чрезвычайных ситуациях, вызванных комплексом неблагоприятных метеоусловий (обильный снегопад, морозы, снежные заносы на дорогах, гололедица) на автомобильной дороге федерального значения М-2 «Крым», проходящей по территории Медвенского района Курской области.

**Функциональные обязанности  
начальника пункта обогрева**

Начальник пункта обогрева несет ответственность за организацию работы, ему подчиняется весь личный состав пункта обогрева и население, находящееся на пункте обогрева.

**Он обязан:**

изучить функциональные обязанности, порядок приема, размещения населения на пункте обогрева;

укомплектовать пункт обогрева личным составом и готовить его к практическим

действиям по приему и размещению пострадавшего населения;

своевременно корректировать документы пункта обогрева;

обеспечить развертывание пункта обогрева и оборудовать его необходимым имуществом и инвентарем (столы, стулья, указки, указатели, нарукавники (повязки), канцелярские принадлежности и др.);

знать контингент и численность населения, прибывающего на пункт обогрева, места расселения, маршруты подвоза, количество транспорта, попавшего в затор в зоне действия пункта обогрева;

разработать схему оповещения личного состава;

организовывать сбор личного состава пункта обогрева;

уточнить порядок взаимодействия с органами управления.

**При развёртывании и организации работы  
пункта обогрева:**

даёт указания личному составу на развертывание пункта обогрева;

с начала прибытия населения организует работу всех элементов пункта обогрева;

организует регистрацию пострадавших;

организует размещение населения в пункте обогрева;

организует первоочередное обеспечение при необходимости медицинское и психологическое обеспечение пострадавших;

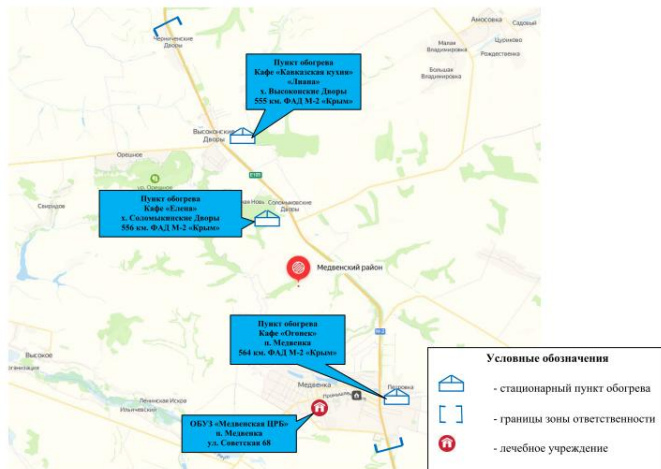
организует заправку и мелкий ремонт автомобилей в зоне ответственности пункта обогрева.

Приложение № 2  
к ПОЛОЖЕНИЮ

о пунктах обогрева населения, пострадавшего в чрезвычайных ситуациях, вызванных комплексом неблагоприятных метеоусловий (обильный снегопад, морозы, снежные заносы на дорогах, гололедица) на автомобильной дороге федерального значения М-2 «Крым», проходящей по территории Медвенского района Курской области.

**Схема автомобильных дорог  
и размещения стационарных пунктов обогрева**





Приложение № 3 к ПОЛОЖЕНИЮ о пунктах обогрева населения, пострадавшего в чрезвычайных ситуациях, вызванных комплексом неблагоприятных метеоусловий (обильный снегопад, морозы, снежные заносы на дорогах, гололедица) на автомобильной дороге федерального значения М-2 «Крым», проходящей по территории Медвенского района Курской области.

**Журнал принятых распоряжений от диспетчера ЕДДС (ДДС)**

№ п/п	Время получения распоряжения	Содержание распоряжения, какая помощь требуется	Координаты автотранспорта, попавшего в аварийную ситуацию на автодороге	Принятые меры
1	2	3	4	5

Приложение № 4 к ПОЛОЖЕНИЮ о пунктах обогрева населения, пострадавшего в чрезвычайных ситуациях, вызванных комплексом неблагоприятных метеоусловий (обильный снегопад, морозы, снежные заносы на дорогах, гололедица) на автомобильной дороге федерального значения М-2 «Крым», проходящей по территории Медвенского района Курской области.

**Журнал учета пострадавших на автодороге в зоне ответственности пункта обогрева на участке автодороги**

№ п/п	Ф.И.О пострадавших	Требуемая помощь	Примечание
1.			
2.			
3.			

Приложение № 5 к ПОЛОЖЕНИЮ о пунктах обогрева населения, пострадавшего в чрезвычайных ситуациях, вызванных комплексом неблагоприятных метеоусловий (обильный снегопад, морозы, снежные заносы на дорогах, гололедица) на автомобильной дороге федерального значения М-2 «Крым», проходящей по территории Медвенского района Курской области.

**Журнал учёта оказания медицинской помощи пострадавшим**

№ п/п	Дата и время	Координаты автотранспорта, попавшего в аварийную ситуацию на автодороге	Количество пострадавших, обратившихся за медицинской помощью, их Ф.И.О, №№ полисов ОМС (при наличии)	Оказанная медицинская помощь	Примечание
1	2	3	4	5	6

Приложение №6 к ПОЛОЖЕНИЮ о пунктах обогрева населения, пострадавшего в чрезвычайных ситуациях, вызванных комплексом неблагоприятных метеоусловий (обильный снегопад, морозы, снежные заносы на дорогах, гололедица) на автомобильной дороге федерального значения М-2 «Крым», проходящей по территории Медвенского района Курской области.

**Журнал учёта оказания технической помощи**

№ п/п	Координаты автотранспорта, попавшего в аварийную ситуацию на автодороге и требующие технической помощи	Ф.И.О владельца автомобиля, марка и государственный номер	Оказанная техническая помощь	Подпись владельца	Примечание

**Приложение № 7  
к ПОЛОЖЕНИЮ**

о пунктах обогрева населения, пострадавшего в чрезвычайных ситуациях, вызванных комплексом неблагоприятных метеоусловий (обильный снегопад, морозы, снежные заносы на дорогах, гололедица) на автомобильной дороге федерального значения М-2 «Крым», проходящей по территории Медвенского района Курской области.

**Журнал учёта заправки машин**

№ п/п	Координаты автотранспорта, попавшего в аварийную ситуацию на автодороге и требующего заправки	Ф.И.О владельца автомобиля, марка и государственный №	Марка и количество топлива, залитого в автомобиль	Отметка расчета за автобензин	Подпись владельца

**Приложение № 8  
к ПОЛОЖЕНИЮ**

о пунктах обогрева населения, пострадавшего в чрезвычайных ситуациях, вызванных комплексом неблагоприятных метеоусловий (обильный снегопад, морозы, снежные заносы на дорогах, гололедица) на автомобильной дороге федерального значения М-2 «Крым», проходящей по территории Медвенского района Курской области.

**Телефонный справочник**

Наименование должности	Звание, Фамилия, Имя, Отчество	Контактный телефон		
		ЕВЦСС	Городской	Домашний, сотовый

**Приложение № 9  
к ПОЛОЖЕНИЮ**

о пунктах обогрева населения, пострадавшего в чрезвычайных ситуациях, вызванных комплексом неблагоприятных метеоусловий (обильный снегопад, морозы, снежные заносы на дорогах, гололедица) на автомобильной дороге федерального значения М-2 «Крым», проходящей по территории Медвенского района Курской области.

**Рекомендуемое обозначение пункта обогрева**

Подвижный пункт обогрева обозначается указателем «МОБИЛЬНЫЙ ПУНКТ ОБОГРЕВА» (1) для автобусов – с креплением на лобовом и заднем стекле, для утепленных пассажирских автомобилей - с креплением на передней и задней наружной стороне кузова.

Для обозначения полевого и стационарного пункта обогрева устанавливается указатель на дороге (2) с указанием расстояния до пункта, табличкой «ПУНКТ ОБОГРЕВА» (3) на стойке у границы пункта или с закреплением на первой палатке с левой стороны от входа.

Таблички и указатель изготавливаются шириной 50 см и высотой 30 см., на белом фоне в красной рамке.





Приложение № 10  
к ПОЛОЖЕНИЮ  
о пунктах обогрева населения, пострадавшего в  
чрезвычайных ситуациях, вызванных комплексом  
неблагоприятных метеоусловий (обильный снегопад,  
морозы, снежные заносы на дорогах, гололедица) на  
автомобильной дороге федерального значения М-2  
«Крым», проходящей по территории  
Медвенского района

**Рекомендуемые нормы обеспечения  
пострадавшего населения**

**1. Нормы обеспечения продуктами питания на  
одного человека**

№ п/п	Наименование продуктами	Единицы измерения	Количество
1	Хлеб из смеси ржаной обдирной из пшеничной муки 1 сорта	г/чел. в сутки	250
2	Хлеб белый из пшеничной муки 1 сорта	г/чел. в сутки	250
3	Мука пшеничная 2 сорта	г/чел. в сутки	15
4	Крупа разная	г/чел. в сутки	60
5	Макаронные изделия	г/чел. в сутки	20
6	Молоко и молокопродукты	г/чел. в сутки	200
7	Мясо и мясопродукты	г/чел. в сутки	60
8	Рыбы и рыбопродукты	г/чел. в сутки	25
9	Жиры	г/чел. в сутки	30
10	Сахар	г/чел. в сутки	40

11	Картофель	г/чел. в сутки	300
12	Овощи	г/чел. в сутки	120
13	Соль	г/чел. в сутки	20
14	Чай	г/чел. в сутки	1

**2. Нормы обеспечения населения предметами  
первой необходимости (на одного человека)**

№ п/п	Наименование предметов	Единицы измерения	Количество
1	Миска глубокая	шт./чел.	1
2	Ложка	шт./чел	1
3	Кружка	шт./чел	1
4	Мыло	г/чел./мес.	200
5	Моющие средства	г/чел./мес.	500
6	Постельные принадлежности	компл./чел.	1

**3. Нормы обеспечения вещевым имуществом  
на одного человека**

Материаль но-техническ ие средства	По требно сть на 1 чел	Ед . из м.	Потребност ь на 1 чел. на 3 сут.	Вместимость ПОиП (чел.)					Пр и м еч а н и е	
				125	250	500	1000	2000		
Потребность в постельных принадлежностях (по нормам)										
Одеяло	1	шт .	1	125	250	500	1000	2000		
Матрас	1	шт .	1	125	250	500	1000	2000		
Подушка	1	шт .	1	125	250	500	1000	2000		
Комплект постельно го белья (простыни 2 шт., наволочка, полотенце )	2	ко м пл л.	1	125	250	500	1000	2000		

Потребность в одежде, белье, обуви (на 6 мес.)									
Одежда, белье, обувь для мужчин									
Пальто, куртка	1	шт.		125	250	500	1000	2000	
Костюм	1	шт.		125	250	500	1000	2000	
Сорочка	1	шт.		125	250	500	1000	2000	
Белье нательное (из 2-х предметов)	1	комп.		125	250	500	1000	2000	
Носки	1	пара		125	250	500	1000	2000	
Шапка	1	шт.		125	250	500	1000	2000	
Обувь	1	пара		125	250	500	1000	2000	
Перчатки или варежки	1	пара		125	250	500	1000	2000	
Одежда, белье, обувь для женщин									
Пальто, куртка	1	шт.		125	250	500	1000	2000	

Платье, костюм	1	шт.		125	250	500	1000	2000	
Белье нательное (из 2-х предметов)	1	комп.		125	250	500	1000	2000	
Чулки	1	пара		125	250	500	1000	2000	
Платок головной	1	шт.		125	250	500	1000	2000	
Шапка вязаная	1	шт.		125	250	500	1000	2000	
Обувь	1	пара		125	250	500	1000	2000	
Перчатки или варежки	1	пара		125	250	500	1000	2000	

**ВЕСТНИК  
МЕДВЕНСКОГО РАЙОНА**  
печатное средство массовой информации  
органов местного самоуправления  
Медвенского района

№01 от 27 января 2023 года

**Учредитель:** Представительное Собрание  
Медвенского района Курской области;  
**Главный редактор:** Н.В.Шевченко, заместитель Главы  
Администрации Медвенского района Курской области;  
Вестник отпечатан на компьютерном оборудовании  
Администрации Медвенского района Курской области;  
307030, Курская область, поселок Медвенка, улица Советская, дом 20;  
**Тираж: 100 экз., бесплатно**